

## manomètre à tube avec transmetteur de pression incorporé



**CE** Conforme aux directives  
EMC 2014/30/EU - PED 2014/68/EU - RoHS 2011/65/EU

**EAC**

**Plage:** de 0 à 1 bar de 0 à 1600 bar, relatifs;  
de 0 à 15 psi à 0 à 10000 psi, relatifs, (ou autres unités de mesure sur  
demande) <sup>(1)</sup>

**Précision** (% de la pleine échelle):  
indicateur, ≤ 0,5;  
transmetteur, ≤ 0,25 typique; ≤ 0,5 à maxima.

**Pression de travail:**  
100% de la pleine échelle pour pressions statiques; 90% de la  
pleine échelle pour pressions pulsantes.

**Surpression:** 30% de la pleine échelle.

**Température du fluide de travail:** de -25 à +100 °C;  
de -10 à +65 °C, avec liquide amortisseur.

(1) Plages > 600 bar disponibles sur demande.

**Signal de sortie:** pour échelles ≤ 600 bar : de 4 à 20 mA, de 0 à 5 Vcc,  
de 0 à 10 Vcc;

**Étalonnage:** sur points limites selon norme DIN 16086.

**Reglage du zéro:** ± 10 % de la pleine échelle typique.

**Reglage de la fin d'échelle:** ± 10 % de la pleine échelle typique.

**Plage de température compensée:** de -10 à +80 °C.

**Dérive thermique:** ≤ 0,02 % de la pleine échelle/ °C.

**Dérive annuelle:** ≤ 0,2 % de la pleine échelle

**Alimentation à charge max.:** voir page 2.

**Temps de réponse (10...90%):** <3 ms.

### 8.M28.1 - Modèle Standard

**Code de sécurité:** S1 selon EN 837-2.

**Raccord électrique:** boîte de raccordement à insertion suivant normes  
VDE, avec sortie presse-étoupe pour câbles ø 7...13.

**Capteur:** céramique ou acier inox.

**Degré protection:** IP 55 selon EN 60529/IEC 529.

**Branchement au process:** en acier inox AISI 316L.

**Tube manométrique:** en acier inox AISI 316L, étiré, sans soudures.

**Boîtier:** en acier inox.

**Lunette:** fermeture à baïonnette, en acier inox.

**Voyant:** en verre trempé.

**Mouvement:** en acier inox, avec butée de début et de fin de course.

**Cadran:** en aluminium avec graduations et chiffres noirs sur fond blanc .

**Aiguille:** avec remise à zéro, en aluminium, noire.

**Température ambiante:** de -25 à +65 °C.

**Versions spéciales:**

**haute surpression:** 200% de la pleine échelle pour échelles ≤ 250 bar,  
précision indicateur ≤ 1,0 % de la pleine échelle.

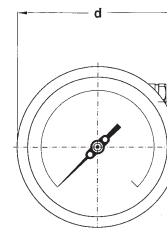
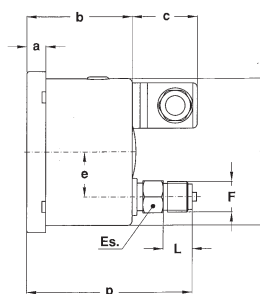
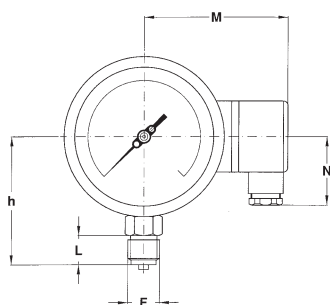
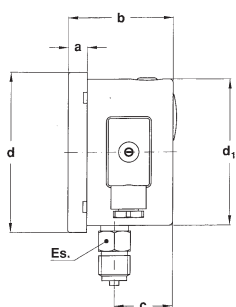
### 8.M28.3 - Modèle rempli de liquide amortisseur

**Liquide de remplissage:** huile diélectrique.

**Degré de protection:** IP 67 selon EN 60529/IEC 529.

**Température ambiante:** de -10 à +65 °C.

**Autres caractéristiques:** identiques à celles du modèle standard.



**A - VERTICAL**  
pour montage local direct.

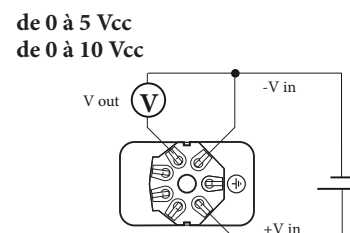
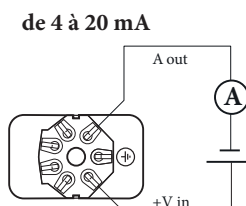
**D - RACCORD AU DOS**  
pour montage local direct.

Montage	F	a	b	c	d	d <sub>1</sub>	e	h	p	ES	L	N	M	Poids (1)
Vertical	41M - G 1/2 A	13	72,3	40,1	110,6	101		88,5	113,7	22	20	34,5	90,4	0,76 kg
	43M - 1/2-14 NPT													
Arrière	41M - G 1/2 A	13	72,3	34	110,6	101	31	83,5	106,7	22	13			0,77 kg
	43M - 1/2-14 NPT													

(dimensions : en mm)

(1) pour le modèle rempli ajouter 0,39 kg

Signal de sortie	de 4 à 20 mA	de 0 à 5 Vcc	de 0 à 10 Vcc
N. des câbles	2	3	3
Charge (Ohm)	$R_L \leq (V_{in}-10)/0,02$	$R_L \geq 5 K\Omega$	$R_L \geq 10 K\Omega$
Alimentation: +Vin	10...30	8...30	14...30
Masse	(faire référence au manuel d'installation)		



**OPTIONS**

<b>CRP</b> - Joint d'étanchéité au capteur en CR (chloroprène), pour échelles ≤ 100 bar; température du fluide de travail : de -40 à +85°C
<b>EPD</b> - Joint d'étanchéité au capteur EPDM, pour échelles ≤ 100 bar; température du fluide de travail : de -40 à +100°C
<b>NBR</b> - Joint d'étanchéité au capteur en NBR (nitrile); température du fluide de travail : de -25 à +85°C
<b>FPM</b> - Joint d'étanchéité au capteur en VITON, pour échelles ≤ 600 bar; température du fluide de travail : de -20 à +100°C
<b>C01</b> - Certificat d'étalonnage
<b>L22</b> - Aiguille à maxima IP 65 sur voyant en plexiglas (2)

(1) Remise à zéro non disponible.

(2) la précision est garantie dans la zone non perturbée

**SÉQUENCE DE COMMANDE**

Section/Modèle/Boîtier/Montage/Diamètre/Echelle/Branchement au process/Signal de sortie/	Joint /	Options
8 M28 1 A E 41M 1	CRP	C01, L22
3 D 43M 4	EPD	
	NBR	
	FPM	

